



1501

Dumper sobre ruedas

El todoterreno en formato mini

La tracción en las cuatro ruedas Twin Lock convierte al 1501 en el compañero perfecto para terrenos irregulares o empinados. La unión articulada pendular se adapta a todos los desniveles y proporciona así la estabilidad necesaria. El caja de volteo en altura de serie y la caja de volteo giratoria disponible opcionalmente garantizan la satisfacción del cliente en todos los aspectos. Una barra antivuelco abatible y sus reducidas dimensiones también la hacen imbatible en lo que respecta al transporte. Se puede aumentar la seguridad con la alarma de marcha de retroceso, la baliza giratoria y los espejos retrovisores exteriores disponibles opcionalmente. Una amplia protección para las piernas, la barra antivuelco abatible y el gran puesto del operador completan un manejo seguro e intuitivo.

Aspectos destacados

- Caja de volteo giratoria
- Caja de volteo en altura
- Dimensiones reducidas
- Comportamiento de marcha tranquilo

Ficha técnica

■ Hidráulica

Bomba de engranajes	ZRP
Caudal	25,0 l/min

■ Datos de rendimiento mecánicos

Velocidad de desplazamiento	16,0 km/h
-----------------------------	-----------

■ Datos mecánicos

Longitud	3.300,0 mm
Anchura	1.305,0 mm
Altura	2.550,0 mm
Peso	1.320,00 kg
Peso en vacío	1.336,0 kg
Peso total permitido	2.836,0 kg
Carga útil	1.500,0 kg
Capacidad caja de volteo a ras	650,0 l
Capacidad de la caja de volteo	800,0 l
Ángulo pendular máx.	15,0 °
Carga sobre el eje delantero	2.000,0 kg
Carga sobre el eje trasero	1.100,0 kg
Peso de servicio (mín.-máx.)	1.336,0 kg

■ Motor de combustión interna

Modelo de motor	Motor diésel
Cilindrada	1.116,0 cm ³
Tipo de combustible	Diésel
Capacidad del depósito	15,0 l
Potencia nominal	18,9 kw
Número de revoluciones nominal	3.000,0 1/min
Norma (potencia nominal)	ISO 3046
Fabricante del motor	Yanmar
Denominación del motor	3TNV76-XNSV

■ Parámetros medio ambiente

Nivel de potencia acústica LWA, garantizada	101,0 dB(A)
---	-------------

■ Combustibles, lubricantes, refrigerantes

Especificación combustible	Diésel
----------------------------	--------

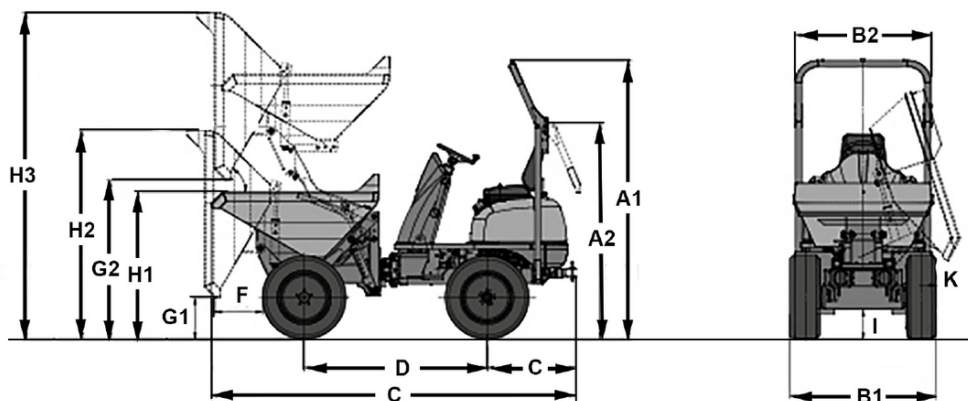
■ Chasis de ancho

Radio de giro	3.300,0 mm
Ángulo unión articulada	33,0 °
Bomba de engranajes	Bomba de pistón axial
Caudal	135,0 l/min

■ Transporte y almacenamiento

Peso de transporte	1.186,0 kg
--------------------	------------

Dimensiones



A1	ROPS 高度	2.550 mm
A2	ROPS 折起时高度	1.960 mm
B1	车辆宽度	1.350 mm
B2	翻斗宽度	1.225 mm
C	ROPS 总长度	3.300 mm
D	轮距	1.650 mm
E	尾部悬垂	810 mm
F	倾倒高度	400 mm
G1	最大倾倒高度	370 mm
G2	最大倾倒高度, 高倾倒翻斗升起状态	1.450 mm
H1	翻斗高度	1.345 mm
H3	翻转时状态翻斗高度, 高倾倒翻斗升起状态	2.975 mm