



ELEVADOR DE TIJERA ELÉCTRICO

AS0812E/AS1012E/AS1212E

(AS2646E / AS3246E / AS4046E)

LO MÁS DESTACADO

Los elevadores de tijera LGMG Serie E proporcionan un ciclo de trabajo de batería más prolongado con su sistema de accionamiento eléctrico directo. Esta variedad se puede aplicar a diversos sitios de construcción, sitios de trabajo de mantenimiento y otras aplicaciones tanto en interiores como en exteriores. La amplia variedad de productos con una altura de plataforma desde 3,6 m hasta 13,8 m, puede satisfacer sus diferentes requisitos de altura de trabajo.

- Alimentado por batería, con cero emisión y conducción silenciosa se traduce en una máquina respetuosa con el medio ambiente.
- Un eficiente sistema de conducción eléctrico proporciona rendimiento duradero y mejor superación de la pendiente.
- Elevación proporcional y controles de conducción brindan una operación suave.
- Bandeja de componentes abatible para fácil acceso y mantenimiento.
- Sistema de autodiagnóstico inteligente para una rápida resolución de problemas.
- Uniformidad en partes con otros elevadores de tijera.



Elevador de tijera LGMG con motor eléctrico

ESPECIFICACIONES

MODELOS	AS0812E(AS2646E)		AS1012E(AS3246E)		AS1212E(AS4046E)	
Mediciones	Métrica	EE.UU.	Métrica	EE.UU.	Métrica	EE.UU.
Altura de trabajo máxima	10 m	32,8 pies	12 m	39,4 pies	14 m	46 pies
A Altura de la plataforma elevada	8 m	26,2 pies	10 m	32,8 pies	12 m	39,4 pies
B Altura de la plataforma replegada	1 m	3,4 pies	1,2 m	3,9 pies	1,3 m	4,3 pies
C Longitud de la plataforma	2,26 m	7,4 pies	2,26 m	7,4 pies	2,26 m	7,4 pies
D Anchura de la plataforma	1,12 m	3,67 pies	1,12 m	3,67 pies	1,12 m	3,67 pies
E Longitud total (con escalera)	2,42 m	8 pies	2,47 m	8,1 pies	2,47 m	8,1 pies
F Anchura Total	1,18 m	3,9 pies	1,18 m	3,9 pies	1,18 m	3,9 pies
G Altura total con barandillas plegadas	2,3 m	7,5 pies	2,43 m	8 pies	2,56 m	8,4 pies
Altura total con barandillas desplegadas	1,73 m	5,7 pies	1,86 m	6,1 pies	1,99 m	6,5 pies
H Cubierta de extensión	0,9 m	3 pies	0,9 m	3 pies	0,9 m	3 pies
I Distancia entre ejes	1,85 m	73 pulg	1,85 m	73 pulg	1,85 m	73 pulg
Distancia del suelo (Replegada/Elevada)	100/20 mm	3,94/0,79 pulg	100/20 mm	3,94/0,79 pulg	100/20 mm	3,94/0,79 pulg

PRODUCTIVIDAD

Máximo de ocupantes en la plataforma (interior/externo)	2/1	2/1	2/1	2/1	2/0	2/0
Capacidad de la plataforma	450 kg	990 lbs	320 kg	705 lbs	320 kg	705 lbs
Plataforma Capacidad de extensión	120 kg	265 lb	120 kg	265 lb	120 kg	265 lb
Altura de conducción						Altura completa
Pendiente teórica superable - Replegada						25%
Radio de giro - Interior						0
Radio de giro - Exterior	2,3 m	7,5 pies	2,3 m	7,5 pies	2,3 m	7,5 pies
Velocidad elevación/descenso	35/40 s	35/40 s	58/48 s	58/48 s	58/60 s	58/60 s
Frenos						Freno de ruedas delanteras
Modo de conducción						4×2
Tipo de neumáticos						Sólido que no deja marcas
Tamaño del neumático	380×130 mm	15×5 pulg	380×130 mm	15×5 pulg	380×130 mm	15×5 pulg

MOTOR

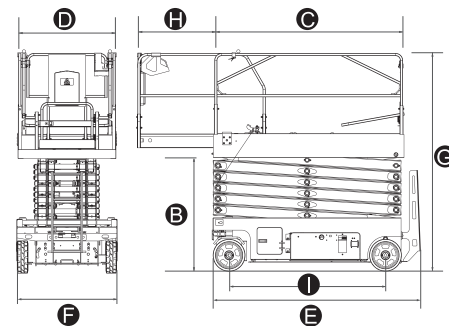
Fuente de alimentación	24V DC 240Ah	24V DC 240Ah	24V DC 300Ah
------------------------	--------------	--------------	--------------

SISTEMA HIDRÁULICO

Capacidad de aceite hidráulico	16 L	4,2 gal	23 L	6,1 gal	23 L	6,1 gal
--------------------------------	------	---------	------	---------	------	---------

PESO

Peso de la Máquina (CE/ANSI)	2430 kg	5357 lb	3 000 kg	6614 lb	3 160 kg	6967 lb
------------------------------	---------	---------	----------	---------	----------	---------



CARACTERÍSTICAS ESTÁNDAR

- Control proporcional
- Barandilla plegable
- Mecanismo de parada de emergencia
- Liberador del freno manual
- Descenso de emergencia
- Bandeja de componentes abatible
- Protector antibaches
- Puerta de entrada con autobloqueo
- Alarma de inclinación con corte de elevación
- Sistema detector de sobrecarga
- Alarma de descenso con baliza intermitente
- Medidor de tacómetro
- Alarma para todos los movimientos
- Unidad de altura completa
- Sistema de diagnóstico inteligente

OPCIONAL

- Corriente CA a la plataforma
- Dispositivo anti colisión de la plataforma
- Tubo de aire hacia la plataforma
- Batería sin mantenimiento
- Batería de litio
- GPS

Máquinas en conformidad con los estándares EN280/ANSI 92.20

Especificaciones sujetas a cambios sin previo aviso. Todas las fotos e imágenes en esta página son solo para uso promocional. Versión 2020 V1

LINGONG GROUP JINAN HEAVY MACHINERY CO., LTD.

Dirección: No. 2676, Kejia Road, Jinan, Shandong, China
Email: sales@lgmg.com.cn TL:+86-0531-67879283

LGMG Europe B.V.

Dirección: Laanweg16 3208LC Spijkensisse Róterdam, Países Bajos

LGMG North America, Inc

Dirección: 1445 Sheffler Dr, Chambersburg, PA. 17201, EE.UU.LTD.



CONFIABILIDAD EN ACCIÓN