



# ELEVADOR DE TIJERA ELÉCTRICO

AS0608E/AS0808E

(AS2032E/AS2632E)

## LO MÁS DESTACADO

Los elevadores de tijera LGMG Serie E proporcionan un ciclo de trabajo de batería más prolongado con su sistema de accionamiento eléctrico directo. Esta variedad se puede aplicar a varios sitios de construcción, sitios de trabajo de mantenimiento y otras aplicaciones tanto en interiores como en exteriores. La amplia variedad de la línea de productos con altura de plataformas desde 3,6 m hasta 13,8 m pueden satisfacer una gran variedad de requerimientos de altura para trabajar.

- Alimentado por batería, con cero emisión y conducción silenciosa se traduce en una máquina respetuosa con el medio ambiente.
- Un eficiente sistema de conducción eléctrico proporciona rendimiento duradero y mejor superación de la pendiente.
- Elevación proporcional y controles de conducción brindan una operación suave.
- Bandeja de componentes abatible para fácil acceso y mantenimiento.
- Sistema de autodiagnóstico inteligente para una rápida resolución de problemas.
- Uniformidad en partes con otros elevadores de tijera.



PLATAFORMAS DE TRABAJO ELEVADORAS MÓVILES

# Elevador de tijera LGMG con motor eléctrico

## ESPECIFICACIONES

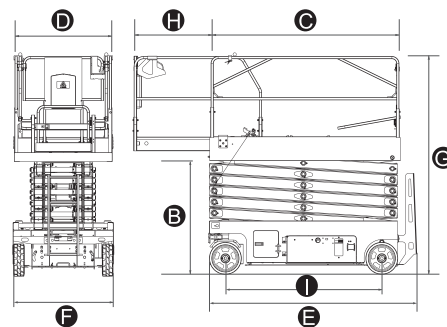
MODELOS	AS0608E (AS2032E)		AS0808E (AS2632E)	
	Métrica	EE.UU.	Métrica	EE.UU.
Altura de trabajo máxima	7,9 m	25,9 pies	10 m	32,8 pies
<b>A</b> Altura de la plataforma elevada	5,9 m	19,4 pies	8 m	26,2 pies
<b>B</b> Altura de la plataforma replegada	1,03 m	3,4 pies	1,14 m	3,7 pies
<b>C</b> Longitud de la plataforma	2,26 m	7,4 pies	2,26 m	7,4 pies
<b>D</b> Anchura de la plataforma	0,79 m	2,59 pies	0,79 m	2,59 pies
<b>E</b> Longitud total (con escalera)	2,4 m	7,9 pies	2,4 m	7,9 pies
<b>F</b> Anchura Total	0,83 m	2,7 pies	0,83 m	2,7 pies
<b>G</b> Altura total con barandillas plegadas	2,19 m	7,2 pies	2,32 m	7,61 pies
Altura total con barandillas desplegadas	1,83 m	6 pies	1,95 m	6,4 pies
<b>H</b> Cubierta de extensión	0,9 m	3 pies	0,9 m	3 pies
<b>I</b> Distancia entre ejes	1,85 m	73 pulg	1,85 m	73 pulg
Distancia del suelo (Replegada/Elevada)	100/25 mm	3,94/0,98 pulg	100/25 mm	3,94/0,98 pulg

PRODUCTIVIDAD				
Máximo de ocupantes en la plataforma (interior/exterior)	2/1	2/1	2/0	2/0
Capacidad de la plataforma	380 kg	838 lb	230 kg	510 lb
Plataforma Capacidad de extensión	120 kg	265 lb	120 kg	265 lb
Altura de conducción	Altura completa			
Pendiente teórica superable - Replegada	25%			
Radio de giro - Interior	0			
Radio de giro - Exterior	2,15 m	7 pies	2,15 m	7 pies
Velocidad elevación/descenso	30/34 s	30/34 s	31/40 s	31/40 s
Frenos	Freno de ruedas delanteras			
Modo de conducción	4×2			
Tipo de neumáticos	Sólido que no deja marcas			
Tamaño del neumático	380×130 mm	15×5 pulg	380×130 mm	15×5 pulg

MOTOR				
Fuente de alimentación	24V DC 225Ah			

SISTEMA HIDRÁULICO				
Capacidad de aceite hidráulico	13 L	3,4 gal	13 L	3,4 gal

PESO				
Peso de la Máquina (CE/ANSI)	2000 kg	4409 lb	2140 kg	4718 lb



## CARACTERÍSTICAS ESTÁNDAR

- Control proporcional
- Barandilla plegable
- Mecanismo de parada de emergencia
- Liberador del freno manual
- Descenso de emergencia
- Bandeja de componentes abatible
- Protector antibaches
- Puerta de entrada con autobloqueo
- Alarma de inclinación con corte de elevación
- Sistema detector de sobrecarga
- Alarma de descenso con baliza intermitente
- Medidor de tacómetro
- Alarma para todos los movimientos
- Unidad de altura completa
- Sistema de diagnóstico inteligente

## OPCIONAL

- Corriente CA a la plataforma
- Dispositivo anti colisión de la plataforma
- Tubo de aire hacia la plataforma
- Batería sin mantenimiento
- Batería de litio
- GPS

## Máquinas en conformidad con los estándares EN280/ANSI 92.20

Especificaciones sujetas a cambios sin previo aviso. Todas las fotos e imágenes en esta página son solo para uso promocional. Versión 2020 V1

## LINGONG GROUP JINAN HEAVY MACHINERY CO., LTD.

Dirección: No. 2676, Kejia Road, Jinan, Shandong, China  
Email: sales@lgmg.com.cn TL:+86-0531-67879283

## LGMG Europe B.V.

Dirección: Laanweg16 3208LC Spijkkenisse Róterdam, Países Bajos

## LGMG North America, Inc

Dirección: 1445 Sheffler Dr, Chambersburg, PA. 17201, EE.UU.LTD.



CONFIABILIDAD EN ACCIÓN