

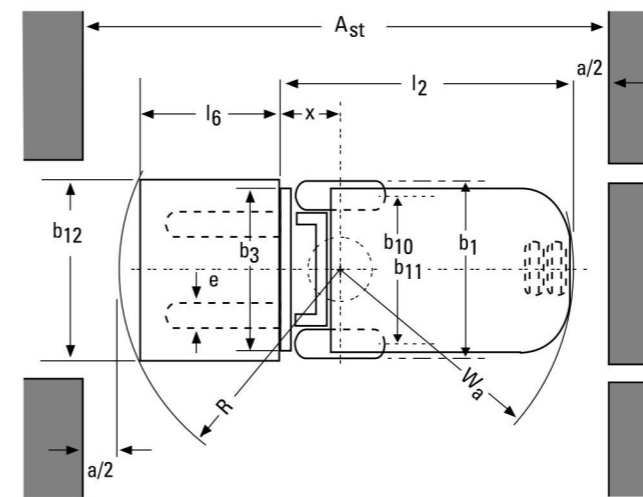
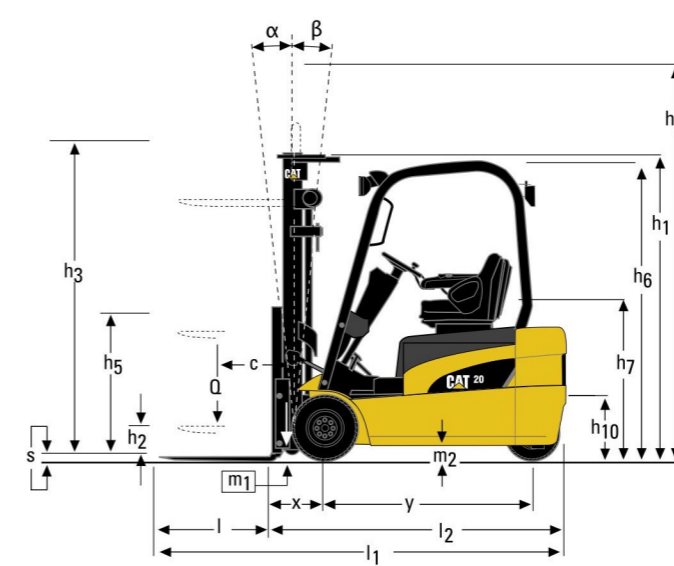
EP16NT EP18NT EP20NT

Especificaciones

Carretillas eléctricas
3 ruedas 48V,
1.6 - 2.0 toneladas



Características		Cat Lift Trucks	Cat Lift Trucks	Cat Lift Trucks	
1.01	Fabricante (abreviación)				
1.02	Designación del modelo del fabricante	EP16NT	EP18NT	EP20NT	
1.03	Fuente de potencia: batería, diesel, gas butano, gasolina	Eléctrica	Eléctrica	Eléctrica	
1.04	Control de dirección: conductor acompañado, de pie, sentado	Sentado	Sentado	Sentado	
1.05	Capacidad específica de elevación	Q (kg)	1.600	1.800	2.000
1.06	Centro de carga	c (mm)	500	500	500
1.08	Distancia de carga	x (mm)	376	376	387
1.09	Longitud del chasis	y (mm)	1307	1410	1410
Peso					
2.01	Peso de la carretilla, sin carga / incluyendo batería	kg	3090	3290	3520
2.02	Peso por eje con carga, delantero / trasero	kg	4175/515	4500/590	4870/650
2.03	Peso por eje sin carga, delantero / trasero	kg	1500/1590	1590/1700	1610/1910
Ruedas y Tren de Potencia					
3.01	Tipo de ruedas: V= macizas, L= neumát., SE = Sup.-Elást. - delante/atrás		SE / SE	SE / SE	SE / SE
3.02	Dimensiones del neumático, delantero		18 x 7-8	18 x 7-8	200 / 50-10
3.03	Dimensiones del neumático, trasero		15 x 4,5-8	15 x 4,5-8	140 / 55 - 9
3.05	Numero de ruedas, delante/atrás (x = motrices)		2x / 2	2x / 2	2x / 2
3.06	Distancia entre centros de ruedas, delante	b10 (mm)	913	913	935
3.07	Distancia entre centros de ruedas, atrás	b11 (mm)	170	170	170
Dimensiones					
4.01	Inclinación del mástil, hacia adelante / hacia atrás	α/β °	6° / 7°	6° / 7°	6° / 7°
4.02	Altura con mástil plegado	h1 (mm)	2105	2105	2105
4.03	Elevación libre	h2 (mm)	80	80	80
4.04	Elevación estándar	h3 (mm)	3265	3265	3265
4.05	Altura total con mástil desplegado	h4 (mm)	4332	4332	4332
4.07	Altura hasta la parte superior del tejadillo protege conductor	h6 (mm)	2048	2048	2048
4.08	Altura del asiento	h7 (mm)	973	973	973
4.12	Altura del acople para arrastre	h10 (mm)	420	420	420
4.19	Longitud total	l1 (mm)	2813	2916	2952
4.20	Distancia hasta las horquillas (incluye el grueso de las horquillas)	l2 (mm)	1893	1996	2032
4.21	Anchura total	b1/b2 (mm)	1070	1070	1130
4.22	Horquillas (espesor, ancho, largo)	s / e / l (mm)	35x100x920	35x100x920	35x100x920
4.23	Tablero DIN 15 173 A/B/no		2A	2A	2A
4.24	Ancho del tablero	b3 (mm)	920	920	920
4.31	Distancia al suelo bajo el mástil, cargado	m1 (mm)	75	75	75
4.32	Distancia al suelo en el centro del chasis, cargado	m2 (mm)	100	100	100
4.33	Ancho del pasillo de trabajo con palets de 1000 x1200 mm	Ast (mm)	3218	3321	3356
4.34	Ancho del pasillo de trabajo con palets de 800 x1200 mm	Ast (mm)	3037	3140	3175
4.35	Radio de giro	Wa (mm)	1517	1620	1645
4.36	Distancia mínima entre centros de rotación	b13 (mm)	0	0	0
Rendimientos					
5.01	Velocidades desplazamiento, con/sin carga	km/h	17/17	17/17	17/17
5.02	Velocidades elevación, con/sin carga	m/s	0.5/0.6	0.44/0.6	0.4/0.6
5.03	Velocidades descenso, con/sin carga	m/s	0.52/0.5	0.52/0.5	0.52/0.5
5.05	Tracción a la barra de tiro, con/sin carga (60 min en ciclo corto)	N	4920/5390	4800/5330	4680/5270
5.06	Máxima tracción a la barra de tiro, con /sin carga (5 min en ciclo corto)	N	13740/14210	13620/14150	13500/14080
5.07	Accesibilidad en pendientes, con/sin carga	%	13/22	13/22	13/22
5.08	Pendiente máxima, con/sin carga	%	27/35	25/35	23/35
5.09	Tiempo de aceleración en desplazamiento, con/sin carga (0 -10 m)	s	4.4/4.0	4.4/4.0	4.5/4.1
5.10	Frenos de servicio: (mecánicos/hidraulicos/electricos/neumaticas)		Mecánicos / hidraulicos	Mecánicos / hidraulicos	Mecánicos / hidraulicos
Motor Eléctrico					
6.01	Capacidad del motor de tracción (60 min. en ciclo corto)	kW	5.0x2	5.0x2	5.0x2
6.02	Potencia del motor de elevación con factor de operación de 15%	kW	14	14	14
6.03	Batería, DIN 43 531/35/36 A/B/C/no		-	-	-
6.04	Batería, voltaje/capacidad después de 5 horas de carga	V /Ah	48 V 600Ah	48V 720Ah	48V 720Ah
6.05	Batería, peso	kg	865	1000	1000
6.06	Consumo energético según el ciclo VDI	kWh/h	-	-	-
Accesorios					
8.01	Tipo de control de velocidad		Impulse /AC	Impulse /AC	Impulse /AC
8.02	Presión hidráulica para implementos	bar	181	181	181
8.03	Caudal de aceite para implementos	l/min	-	-	-
8.04	Nivel sonoro al oído del conductor	dB(A)	69.1	69.1	69.1
8.05	Tipo de acoplamiento para arrastre: Tipo DIN, referencia				



$$Ast = Wa + R + a$$

Ast = Ancho del pasillo
 Wa = Radio de giro
 a = Margen de seguridad = 2 x 100 mm
 $R = \sqrt{(l6 + x)^2 + (b12 / 2)^2}$
 l6 = Largo del palet (800 o 1000 mm)
 b12 = Ancho del palet (1200 mm)



La gama EP16-20NT: compactas, productivas y eficaces...

Bajo Coste de Operación

- Probado sistema de tracción en la rueda delantera que brinda una sobresaliente fiabilidad.
- Avanzada tecnología AC que produce rápidas velocidades de elevación y traslación, acelerando los ciclos de trabajo.
- Nueva generación del controlador MicroCommand AC proporciona un rendimiento óptimo y bajo consumo.
- El perfil de la protección del techo permite instalar con facilidad cabinas de paneles.

Confort para el Conductor

- Pedales tipo automóvil para un fácil manejo.
- Reposabrazos ajustable con controles en la punta de los dedos para manipular cargas con precisión.
- Sistema de dirección totalmente hidrostático para maniobrar sin esfuerzo.
- Asiento de suspensión totalmente ajustable.
- Columna de dirección abatible.
- Escalón abierto a cada lado de la carretilla para facilitar el acceso desde cualquier lado.
- Dimensiones compactas aseguran la maniobrabilidad en áreas restringidas.

Servicio y Mantenimiento

- Intervalos de servicio de 500 horas para maximizar el tiempo productivo.
- Fácil acceso a todos los componentes.
- Diagnóstico y rendimientos programables a través de la pantalla y un PDA o un portátil.
- Chasis heavy duty y mástil rígido.
- Potente frenado regenerativo agiliza los ciclos de trabajo, prolonga la vida de la batería y reduce desgastes.

Seguridad

- Mástil y protección del techo de alta visibilidad.
- Sistema de detección de presencia (PDS) impide el funcionamiento si el conductor no está sentado.
- Alarma marcha atrás de serie.

Opciones

- Luz estroboscópica.



Cat® Lift Trucks.

Su aliado en la manipulación de materiales.

Tipo de Mástil	EP16NT/EP18NT/EP20NT				EP16NT	EP18NT	EP20NT
	h3	h1	h4	h2 / h5	Q @ c = 500 mm kg	Q @ c = 500 mm kg	Q @ c = 500 mm kg
Simplex	2000	1460*	3045	80	1600	1800	2000
	2560	1740*	3605	80	1600	1800	2000
	2760	1840*	3805	80	1600	1800	2000
	3000	1960*	4045	80	1600	1800	2000
	3290	2105	4335	80	1600	1800	2000
	3720	2365	4765	80	1600	1800	2000
	4090	2550	5135	80	1575	1800	2000
	4480	2755	5525	80	1525	1750	2000
	5000	3015	6045	80	1275	1300	1925
	5500	3265	6545	80	975	1100	1300
6000	3515	7045	80	850	875	1225	
Duplex	3000	1960*	4045	915	1600	1800	2000
	3295	2105	4340	1060	1600	1800	2000
	3700	2365	4745	1320	1600	1800	2000
	4030	2550	5075	1505	1575	1800	2000
Triplex	3710	1760*	4755	715	1600	1800	2000
	4010	1860*	5055	815	1575	1800	2000
	4310	1960*	5355	915	1550	1800	2000
	4750	2105	5795	1060	1375	1425	1950
	5090	2225	6135	1180	1375	1425	1800
	5490	2365	6535	1320	1025	1075	1300
	5990	2550	7035	1505	775	800	1225
	6490	2810	7535	1765	675	675	875
	7000	3015	8045	1970	475	500	775

(Consulte su concesionario para obtener la máxima inclinación trasera permitida para la capacidad especificada.)

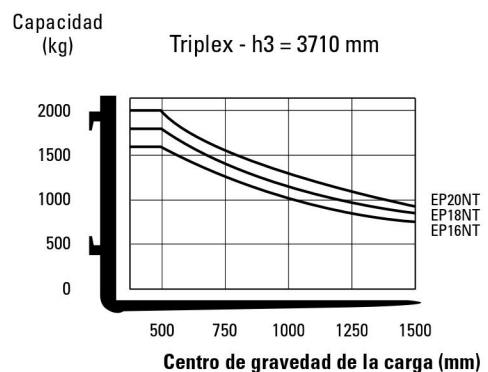
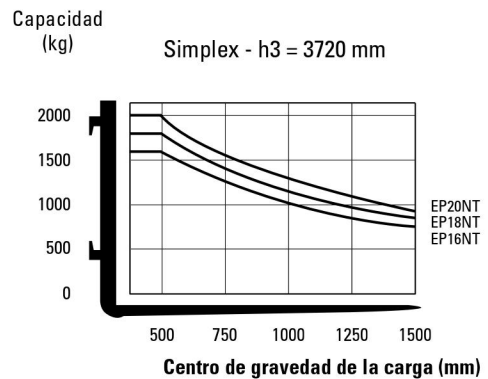
Características y capacidad del mástil

* más bajo que la protección del conductor

- h1 Altura con mástil replegado
- h2 Elevación libre estándar
- h3 Elevación de las horquillas
- h4 Altura con mástil desplegado
- h5 Gran elevación libre
- Q Capacidad de elevación, carga nominal
- c Centro de carga (distancia)

Compartimento de la batería	EP16NT	EP18NT	EP20NT
Longitud (min)	mm 531	634	634
Ancho (min)	mm 1016	1016	1016
Altura (min)	mm 650	650	650
Peso Mínimo	kg 865	1000	1000

Capacidades con diferentes centros de gravedad de la carga



catliftruck@mcfe.nl
www.catliftruck.com

CSSC0851(08/07)ok
Copyright ©2007, MCFE. All rights reserved.
CAT, CATERPILLAR, sus respectivos logotipos y el 'Amarillo Caterpillar' así como la identidad corporativa y de los productos que se utilizan aquí son marcas registradas de Caterpillar y no puede hacerse uso de ellas sin permiso.
Impreso en Los Países Bajos

NOTE: Performance specifications may vary depending on standard manufacturing tolerances, vehicle condition, types of tyres, floor or surface conditions, applications, or operating environment. Trucks may be shown with non-standard options. Specific performance requirements and locally available configurations should be discussed with your Cat lift trucks Dealer. Cat Lift Trucks follows a policy of continual product improvement. For this reason, some materials, options and specifications could change without notice.

CAT® Lift Trucks