

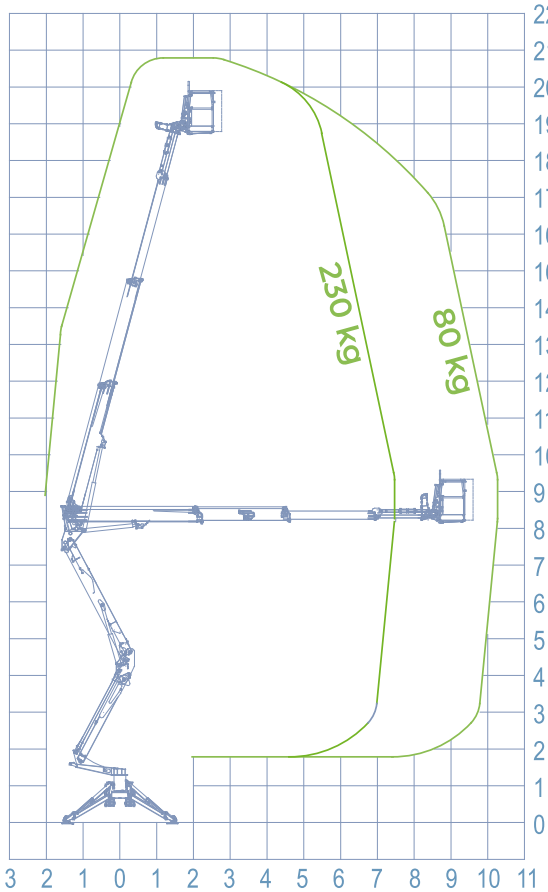


EQUIPAMIENTO DE SERIE

✓ CARACTERÍSTICAS TÉCNICAS

- Brazo de doble articulación
- Orugas blancas anti huella
- Carro extensible hidráulicamente (800/1100 mm)
- Estabilización automática
- Cierre automático de la parte aérea
- Limitador de peso en la cesta
- Bi-energía: Motor diésel + Motor eléctrico 230V
- Planchas de apoyo adicionales
- Bomba manual de emergencia
- Toma de aire/agua en la cesta
- Radio mando multifunción
- Electrobomba auxiliar 230V/50Hz monofase con carga baterías
- Traslado de orugas con tres velocidades
- Rotación de cesta 60° + 60°
- Socage connect

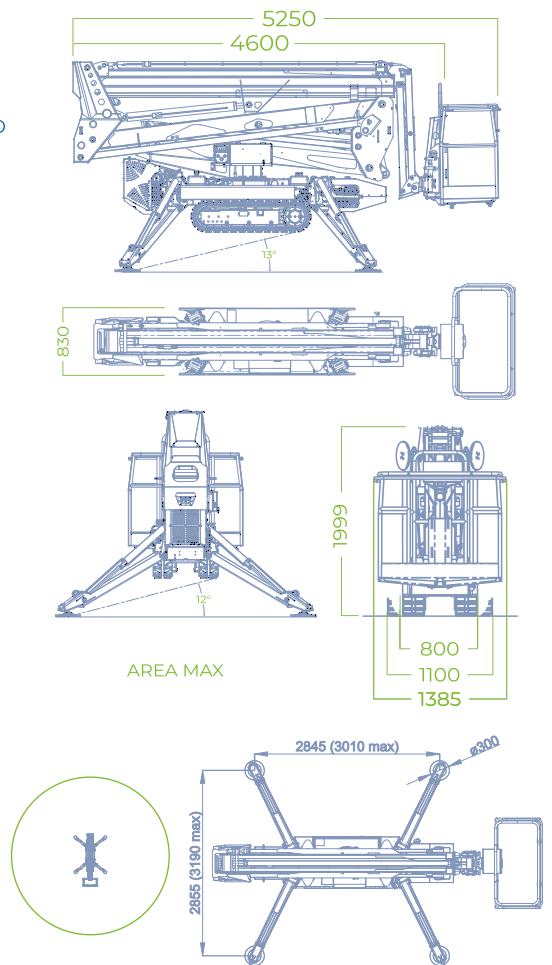
CUADRO DE TRABAJO



INFO

- ESTABILIZADORES Z+Z
- MÁX ALTURA de TRABAJO **20,70 m**
- ALTURA DE CESTA **18,70 m**
- ALCANCE LATERAL **10,20 m**
- CAPACIDAD DE CARGA **230 kg**
- DIMENSIÓN CESTA **1400 X 700 X 1100 mm**
- CONTROLES **Electro-hidráulicos**
- ROTACIÓN **700°**
- P.P.T. **2,6 ton**
- DIMENSIÓN **2855 X 2845 mm**
- ROTACIÓN CESTA **60° + 60°**
- CABRESTANTE **230 kg**

DIMENSIONES





SOCAGE: PRODUCTOR DE PLATAFORMAS AÉREAS EN EL MUNDO



SOCAGE es un productor italiano de plataformas aéreas. Distinguen nuestra empresa más de 40 años de historia y una importante especialización en plataformas para trabajos aéreos. Nuestros productos son de calidad y tecnológicamente avanzados, aprovechan la evolución de los componentes para distinguirse en el mercado como plataformas de altas prestaciones, fiables y fáciles de usar.



forSteel



MY SOCAGE

Gracias al nuevo portal MY SOCAGE, el usuario puede conectar su flota de plataformas con su empresa. Desde el smartphone, tablet o pc puede encontrar piezas de repuesto de forma rápida y sencilla, solicitar un diagnóstico remoto a través de Socage Connect, controlar las horas de trabajo de las plataformas y mucho más.

MY SOCAGE conecta la plataforma con todo lo más importante para ti.

Bienvenido al universo SOCAGE

