



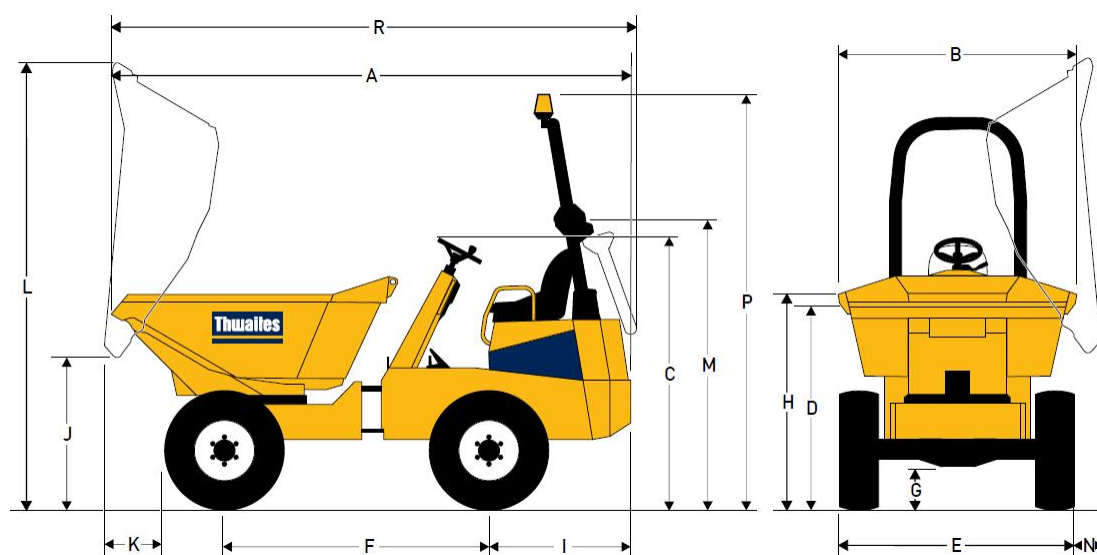
Esta máquina es la mejor opción para desplazar grandes cargas, cualquiera que sea el lugar y el terreno en el que se trabaje, y su tolva giratoria permite una gran precisión al volcar cargas o rellenar zanjas.

El motor Deutz TCD 3.6L4 de este dumper cumple con la última normativa Euro Stage V, incluyendo un filtro de partículas diésel (DPF).

La máquina incluye estructura de protección anti vuelcos (ROPS) plegable, rotativo LED, alarma marcha atrás y luces de carretera de serie, mientras que, opcionalmente, pueden incluirse espejos, cámara frontal, cubierta para ROPS/FOPS (estructura de protección contra caída de objetos), neumáticos para hierba, multiuso y de alta flotación, color personalizado y aceite biodegradable.

Especificaciones técnicas

Carga útil	6000 kg
Colmada	3150 litros
Motor	Deutz TCD3.6 L4
Potencia	55,4 kW / 74 CV
Velocidad máx.	27,7 km/h
Peso en vacío	4470 kg



Dimensiones (mm)

A	4815
B	2280
C	2230
D	1670
E	2240
F	2480
G	370
H	1850
I	1235
J	1100
K	550
L	3694
M	2230
N	100
P	3300
R	5082