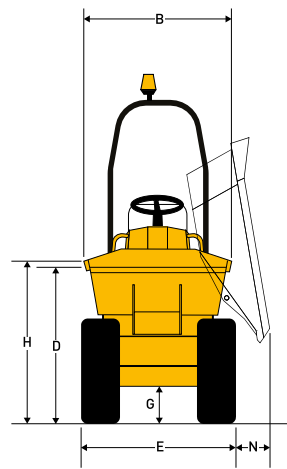
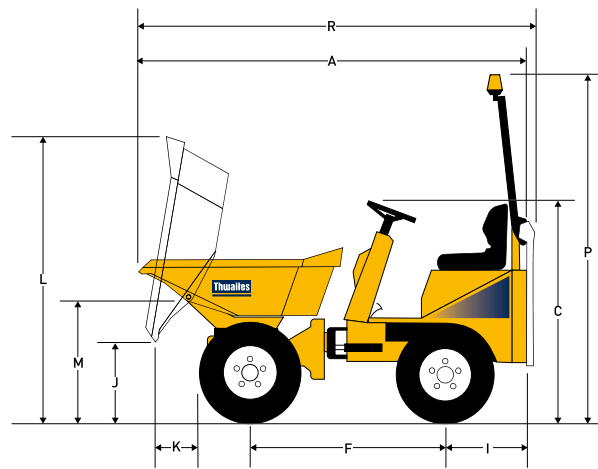


# Tolva giratoria de 1,5 toneladas

## DIMENSIONES Y ESPECIFICACIONES TÉCNICAS - MACH2003



(mm)

A	3097	L	2270
B	1300	M	901
C	1773	N	177
D	1286	P	2860
E	1300	R	3257
F	1600		
G	274		
H	1328		
I	654		
J	651		
K	442		

<b>Peso</b>	Vacío	1355 kg
	Transporte	1341 kg

<b>Capacidades</b>	Carga segura máx.	1500 kg
	Apilada	800 litros
	Amontonada	600 litros
	Agua	520 litros

### Motor

- › Yanmar 3TNV76, 3 cilindros, diésel refrigerado por agua
- › Potencia 15,9 kW/21,4 CV a 2800 rpm
- › Par 66,4 Nm (49 lbf ft)

### Niveles de ruido

- › Para el operador 84 LpA / Transmisión por el aire 101 LwA

### Transmisión

- › Hidrostática con bomba de desplazamiento variable que alimenta motores de cuatro ruedas e incorpora el sistema «Twin-Lock» para maximizar la tracción

<b>Velocidades</b>	Marcha adelante y atrás	
	0-12 km/h (0-7,5 mph)	

### Frenos y ejes

- › Sistema de frenado de seguridad automático incorporado en los motores de propulsión trasera

### Chasis

- › Chasis delantero y trasero fabricado a partir de una placa de acero doblada, con articulación de punto central y oscilación para una estabilidad y tracción óptimas

### Volquete

- › Funcionamiento hidráulico, base de 4 mm
- › Morro de volquete reforzado con secciones cuadradas
- › El volquete giratorio permite una rotación de 180°

### Asiento y controles

- › Asiento de suspensión ajustable con cinturón de seguridad que ofrece gran visibilidad
- › Luces LED de advertencia para todas las funciones críticas

### Acceso para mantenimiento

- › La tapa del motor bloqueable ofrece un acceso sencillo desde el nivel del suelo a los puntos de servicio del motor.

### Instalación eléctrica

- › Conductos que contienen los mazos de cables
- › Todos los componentes eléctricos impermeabilizados de acuerdo con la clasificación IP67

### Dirección y sistema hidráulico

- › Dirección asistida hidráulica
- › Filtración de línea de retorno para todos los servicios
- › Punto de ensayo hidráulico incorporado de serie

<b>Capacidades de depósitos</b>	Combustible	21 litros
	Hidráulico	20 litros

<b>Radio de giro</b>	6 m
----------------------	-----

### Equipo estándar

- › Luces LED giratorias
- › Alarma de marcha atrás

### Equipo opcional

- › Espejos retrovisores
- › Indicador de tuercas de las ruedas
- › Luces de carretera
- › Soporte de remolque
- › Neumáticos de arena

# Thwaites

Thwaites Ltd, Leamington Spa,  
Warwickshire, CV32 7NQ, Inglaterra  
Tel. +44 (0)1926 422471

[www.thwaitesdumpers.co.uk](http://www.thwaitesdumpers.co.uk)



Las imágenes son representativas, pero las especificaciones o equipamientos concretos pueden variar en función del país. Nos reservamos el derecho de modificar cualquier especificación sin previo aviso. 08/2021