



D 201 RH
D 201 RHS
D 201 RHG
D 201 RHGS

D 250 RM
D 250 RMS
D 250 RMG
D 250 RMGS
D 250 RHG
D 250 RHGS

D 300 RM
D 300 RHG



D 250/300 R



D 201 R



www.ausa.com

AUSA - Automóviles Utilitarios, S.L. ● Ctra. de Vic, Km 2.8 - P.O.B. 194, 08243 Manresa - BARCELONA (ESPAÑA) Tel.: +34 93 874 73 11 E-mail: ausa@ausa.com



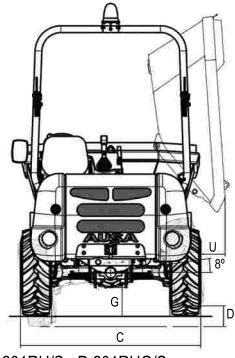
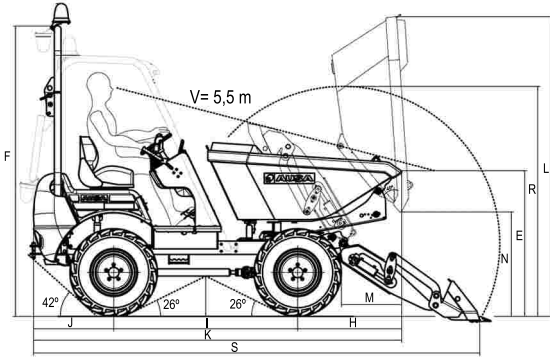
(Sede central AUSA-Manresa)

AUSA MADRID ● Pol. Ind. Coslada-Marconi 15-17, 28820 Coslada - MADRID (ESPAÑA) Tel.: +34 91 669 00 06 E-mail: ausa.madrid@ausa.com
AUSA FRANCE ● Z. I. Saint Charles-Rue de Zürich, 66000 PERPIGNAN (FRANCE) Tel.: +33 (0) 4 68 54 38 97 E-mail: ausa.france@ausa.com
AUSA UK ● UNITS 6 & 7 Alma Industrial Estate, Regent Street - ROCHDALE OL12 0HQ (U.K.) Tel.: +44 (0) 1706 64 96 91 E-mail: ausa.uk@ausa.com
AUSA DEUTSCHLAND GmbH ● Heinrich - Welken Straße 5, 59069 HAMM - RHYNERN (GERMANY) Tel.: +49 2385922245 E-mail: ausa.deutschland@ausa.com
AUSA CORPORATION ● 2655 Le Jeune Road - Suite 808, CORAL GABLES FL 33134 (USA) Toll free: 1 800 820 AUSA E-mail: ausa.corp@ausa.com
BEIJING REPRESENTATIVE OFFICE ● Address Room 527, HengXiang Building, Tuanjiehu Nanli, Chaoyang District. - Beijing 100026 CHINA
 Tel: 86-10-8597 1983 - Fax: 86-10-8597 1993 - E-mail: lunafeng@ausa.com

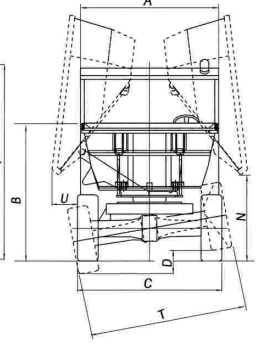
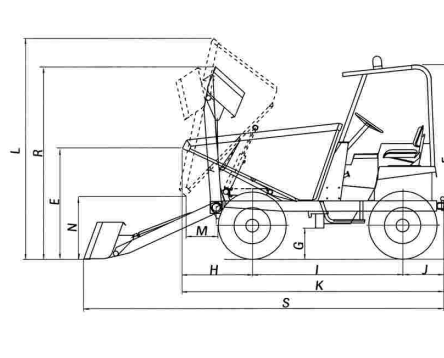
DIMENSIONES (mm)		D 201 RH / S	D 201 RHG / S	D 250 RM / S	D 250 RMG / S D 250 RHG / S	D 300 RM	D 300 RHG
D 201 RH/S 2000 Kg	A	1565	1540	1840 / 1700	1568 / 1520	1840	1568
	B	1445	1545	1632 / 1560	1690 / 1605	1632	1690
D 201 RHG/S 2000 Kg	C	1590 / 1750	1590 / 1750	1800 / 1800	1800 / 1800	1800	1800
	D	185	185	200 / 200	200 / 200	200	200
D 250 RM/S 2500 Kg	E	1195	1295	1380 / 1305	1530 / 1445	1380	1530
	F	2580	2580	2240 / 2240	2240 / 2240	2240	2240
D 250 RMG/S 2500 Kg	G	255	255	350 / 350	350 / 350	350	350
	H	885	925	993 / 807	926 / 842	993	926
D 250 RHG/S 2500 Kg	I	1640	1640	1730 / 1730	1730 / 1730	1730	1730
	J	715	715	500 / 500	500 / 500	500	500
D 300 RM 3000 Kg	K	3020	3280	3231 / 3044	3164 / 2980	3231	3164
	L	2245	2665	2580 / 2550	2840 / 2885	2580	2890
D 300 RHG 3000 Kg	M	275	535	603 / 417	536 / 452	603	536
	N	570	930	570 / 720	1030 / 1105	570	1030
	R	- / 2045	- / 2045	2100 / 2100	2100 / 2100	2100	-
	S	- / 3980	- / 3980	4174 / 4174	4174 / 4174	4174	-
	T	1590	1590	1700 / 1700	1700 / 1700	1700	1700
	U	-	215	- / -	177 / 100	-	177

S : Dumper equipado con pala autocargable

V: visibilidad máxima con la pala completamente plegada (sistema patentado)



D 250 RM/S - D 250RMG/S - D 250 RHG/S
D 300 RM - D 300RHG



D 201RH/S - D 201RHG/S

ESPECIFICACIONES TÉCNICAS

		D 201 RH / S	D 201 RHG / S	D 250 RM / S	D 250 RMG / S	D 250 RHG / S	D 300 RM	D 300 RHG					
Capacidad de carga (Kg)		2000		2500			3000						
Sistema de descarga de la tolva		Hidráulica frontal	Hidráulica giratoria 180°	Hidráulica frontal	Hidráulica giratoria 180°	Hidráulica giratoria 180°	Hidráulica frontal	Hidráulica giratoria 180°					
Chasis		Rígido											
Capacidad de la tolva (l)		Agua	700	650	1290 (900 c/pala)	1050 (850 c/pala)	1050 (850 c/pala)	1290	1050				
		Rasa	960	930	1800 (1315 c/pala)	1200 (950 c/pala)	1200 (950 c/pala)	1800	1200				
		Colmada	1250	1230	1950 (1500 c/pala)	1400 (1200 c/pala)	1400 (1200 c/pala)	1950	1400				
Motor		Diesel KUBOTA V1505		LOMB. 9LD 626/2 NR		ISUZU 4LE2 Tier II		DEUTZ D910 L02		ISUZU 4LE2 Tier II			
		Potencia s/DIN 6270 B (KW/CV)		23.55/32.2 (2600 rpm)		19/25.8 (3000 rpm)		34.5 / 46 (3000 rpm)		24/32.6 (2800 rpm)		34,5 / 46 (3000 rpm)	
		Potencia s/DIN 70020 (KW/CV)		25.6 / 34.8 (2600 rpm)		21/28.5 (3000 rpm)		37,5 / 51 (3000 rpm)		26/35.3 (2800 rpm)		37,5 / 51 (3000 rpm)	
		Nº cilindros		4		2		4		2		4	
		Refrigeración		Agua		Aire		Agua		Aire		Agua	
Tracción		4 x 4 permanente Compen® System			4 x 4 permanente Compen® System (Modelos RM, RMG, c/pala) / 4 x 4 permanente (Modelos RHG)								
Transmisión		Hidrostática de 2 velocidades. Inversor de marcha eléctrico en joystick		Mecánica. 4 vel. hacia adelante y 4 hacia atrás mediante inversor		Hidrostática de 2 vel. Inversor de marcha eléctrico		Mecánica. 4 vel. hacia adelante y 4 hacia atrás mediante inversor		Hidrostática de 2 vel. Inversor de marcha eléctrico			
Embrague		-		Monodisco en seco, Ø254 mm. Acc. mecánico		-		Monodisco en seco, Ø254 mm. Acc. mecánico		-			
Arranque		Eléctrico											
Velocidad máx. (Km/h)		1600 / 1800		1850 / 2050		1970 / 2170		2000					
Peso en vacío (Kg)		1600 / 1800		1850 / 2050		1970 / 2170		2000					
Pendiente superable (a plena carga)		42%		35%		42%		38%		36%			
Circuito hidráulico		Bomba de engranajes de 8 cc Presión de trabajo 190 bar		Bomba de engranajes de 10.6 cc. Presión de trabajo 150 bar				Presión de trabajo 160 bar					
Neumáticos		Delanteros		10.0/75-15.3 (10 PR)		10.0/75-15.3 (10 PR)		10.0/75-15.3 (10 PR)					
		Traseros		4190		4500		4500					
Radio de giro exterior (mm)		4190		4500		4500		4500					
Dirección		Hidráulica. Presión de trabajo 80 bar.		Hidráulica. Presión de trabajo 70 bar.									
Capacidad de los depósitos (l)		Combustible		40		40		40					
		Hidráulico		40		30		30					
Freno de servicio		Totalmente estanco mediante discos múltiples en baño de aceite		Estancos de discos múltiples en baño de aceite. Acc. hidráulico		Hidráulico de tambor en piñón de ataque del.		Estancos de discos múltiples en baño de aceite. Acc. hidráulico		Hidráulico de tambor en piñón de ataque del.			
Freno de estacionamiento		Totalmente estanco mediante discos múltiples en baño de aceite		Mecánico de tambor sobre el piñón de ataque delantero									

EQUIPAMIENTO DE SERIE

		Sistema de seguridad antivandálico	
		Avisador acústico de marcha atrás	
Asiento ergonómico c/ cinturón seguridad		Asiento ergonómico	
Protector ROPS		-	
Faro rotativo		-	
Espejo retrovisor		-	
Pala autocargable *		Capacidad máx. cuchara	180 l.
		Capacidad de carga máx.	450 Kg

* (Solo modelos RMS/RHS/RMGs/RHGS)

EQUIPAMIENTO OPCIONAL

		Equipo homologado de luces	
Protector FOPS/ROPS		Protector FOPS/ROPS (Cinturón de seguridad, faro rotativo, espejo retrovisor)	
Segundo asiento		-	
		Dientes pala	
Retro-excavadora (solo modelos con pala autocarg.)		Profundidad máx. de excavación: 2750 mm. Fuerza de excavación: 3970 Kg. Altura de transporte: 2250 mm. Sistema de enganche rápido exclusivo de AUSA. Asiento giratorio 360°. Peso: 900 Kg.	