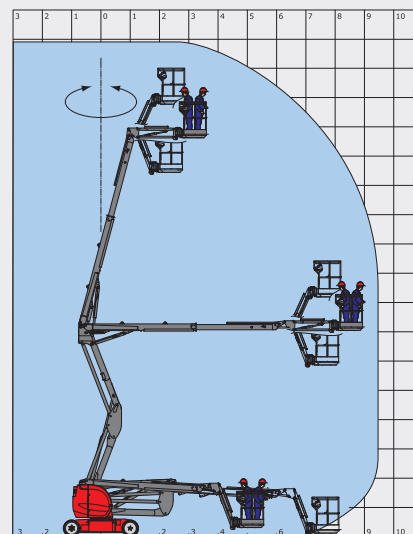


170 AETJ-C

		170 AETJ-C
	Altura de trabajo	16.90 m
	Altura de la plataforma	14.90 m
	Altura de articulación	7.15 m
	Alcance	9.40 m
	Carrera del pendular	+70° / -70°
	Rotación del pendular (opción 3D)	+70° / -70°
	Rotación de la cesta	140°
	Rotación de la torreta	355°
	Capacidad	200 kg
	Numero de personas (int./ext.)	2/2
	Cesta (Ancho x Largo)	1.20 x 0.96 m
	1. Ancho total	1.75 m
	2. Largo total	6.84 m
	3. Altura total	1.97 m
	4. Largo total plegada (almacenamiento)	5.12 m
	5. Altura total plegada (almacenamiento)	2.04 m
	6. Radio de giro interior	1.97 m
	7. Radio de giro exterior	4.30 m
	8. Radio de giro cesta	5.60 m
	9. Altura chasis suelo	14 cm
	10. Entre ejes	2.00 m
	Velocidad de traslación	5 km/h
	Velocidad de trabajo	0.60 km/h
	Pendiente franqueable	22 %
	Desnivel admitido	5 % u 3°
	Neumáticos	0.60 x 0.19 m
	Ruedas motrices	2 (trasera)
	Ruedas directrices	2 (delantera)
	Peso (puede variar en función de las opciones y normas del país)	6910 kg
	Baterías	240 Ah / 2 x 24 V
	Cargador integrado	45 Ah / 48 V

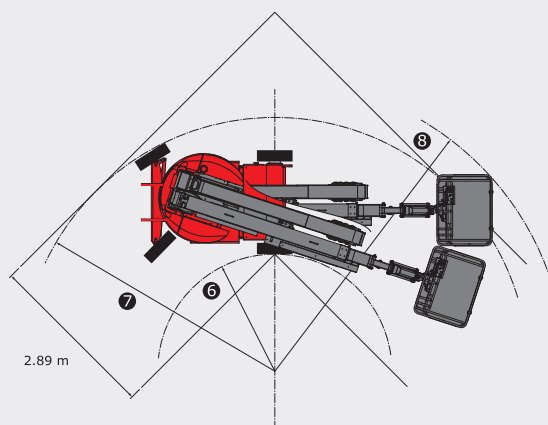
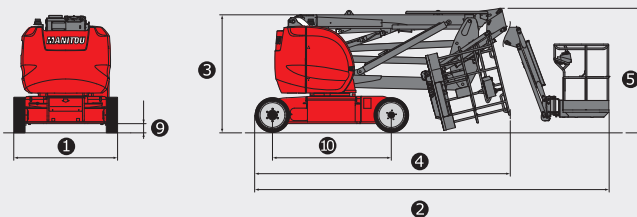


Equipamiento de serie

- Mandos proporcionales
- Traslación posible con la altura máxima
- Alarma sonora y testigo luminoso de desnivel y sobrecarga
- Cargador integrado
- Descenso manual de socorro
- Frenos de tipo negativo
- Avisador sonoro en la cesta
- Contador de horas
- Indicador de carga de la batería
- Anillos para eslingas
- Ayuda al diagnóstico integrado
- Predisposición 220 V
- Ruedas con neumáticos dentados anti huellas
- Cesta con el piso troquelado
- Tecnología bus CAN
- Caja de herramientas dentro la cesta

Equipamiento opcional

- Luz de destellos
- Faros de trabajo
- Predisposición aire
- Predisposición agua
- Enchufe 230 V con diferencial
- Pintura especial
- Aceite biodegradable
- Baterías gran capacidad (360 Ah)
- Llenado centralizado de las baterías
- Bip sonoro en la traslación
- Bip sonoro en todos los movimientos
- Capó de protección del pupitre
- Informe de verificación inicial antes de la puesta en servicio
- Arnés de seguridad



Esta publicación presenta la descripción de las versiones y posibilidades de configuración de los productos Manitou que pueden diferir en equipamientos. Los equipamientos presentados en este folleto pueden ser de serie, en opción, o no disponibles según las versiones. Manitou se reserva el derecho, en todo momento y sin previo aviso, de modificar las especificaciones descritas representadas. Las especificaciones aportadas no comprometen al fabricante. Para más detalles, contacte con su concesionario Manitou. Documento no contractual. Presentación de los productos no contractual, lista de las especificaciones no exhaustiva. Los logos y la identidad visual de la empresa son propiedad de Manitou y no pueden ser utilizados sin autorización. Todos los derechos son reservados. Las fotos y esquemas de contenido en este folleto se proporcionan únicamente para fines de consulta y orientación.

MANITOU BF SA - Sociedad Anónima con consejo administrativo - Capital social : 39 547 824 euros - 857 802 508 RCS Nantes

