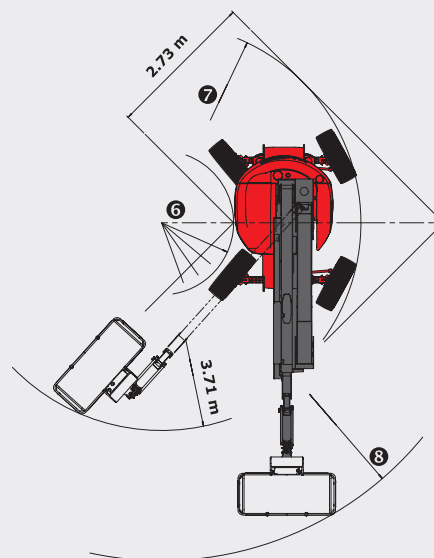
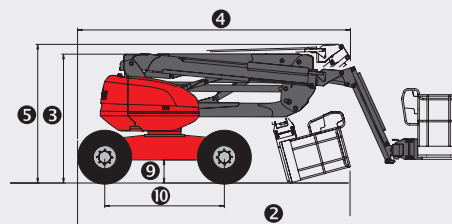
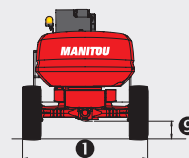
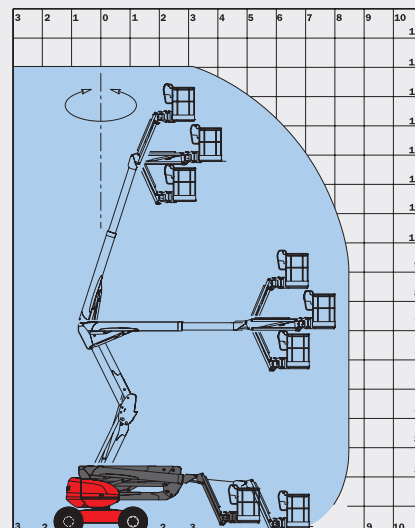


# 160 ATJ

|   | 160 ATJ          |
|---|------------------|
|  <b>Altura de trabajo</b>  | 16.01 m          |
| <b>Altura de la plataforma</b>  | 14.01 m          |
| <b>Altura de articulación</b>   | 7.38 m           |
| <b>Alcance</b>  | 8.30 m           |
|  <b>Carrera del pendular</b>   | +70°/-70°        |
| <b>Rotación de la cesta</b>   | +90°/-90°        |
| <b>Rotación de la torreta</b>   | 350°             |
|  <b>Capacidad</b>  | 230 kg           |
| <b>Número de personas</b> (int./ext.)   | 2/2              |
| <b>Cesta</b> (ancho x largo)  | 1.80 x 0.80 m    |
|  <b>1. Ancho total</b>   | 2.30 m           |
| <b>2. Largo total</b>   | 6.53 m           |
| <b>3. Altura total</b>  | 2.37 m           |
| <b>4. Largo total plegada</b> (almacenamiento)  | 4,44 m           |
| <b>5. Altura total plegada</b> (almacenamiento)   | 2.61 m           |
| <b>6. Radio de giro interior</b>  | 1.39 m           |
| <b>7. Radio de giro exterior</b>  | 3.71 m           |
| <b>8. Radio de giro cesta</b>   | 5.94 m           |
| <b>9. Altura chasis suelo</b>   | 35.5 cm          |
| <b>10. Entre ejes</b>   | 2.20 m           |
|  <b>Velocidad de translación</b>   | 6 km/h           |
| <b>Velocidad de trabajo</b>   | 0.80 km/h        |
|  <b>Pendiente franqueable</b>  | 40 %             |
| <b>Desnivel admitido</b>  | 5° - 9%          |
|  <b>Neumáticos</b>   | 16.5"            |
| <b>Ruedas motrices</b>  | 4                |
| <b>Ruedas directrices</b>   | 4                |
|  <b>Peso</b><br>(puede variar en función de las opciones y normas del país) | 6160 kg          |
|  <b>Motor</b>  | KUBOTA V1505-E3B |
| <b>Potencia</b>   | 35.1 cv          |
| <b>Ruido en el entorno</b> (LWA)  | 101 dB           |



## Equipamiento de serie

- Mandos proporcionales
- 4 movimientos simultáneos
- 4 ruedas motrices
- 4 ruedas directrices
- Ruedas en posición cangrejo
- Ruedas en posición cangrejo
- Bloqueo del diferencial
- Deslizamiento limitado de eje delantero
- Caja de ayuda al diagnóstico
- Contador de horas
- Indicador proporcional de combustible con testigo de nivel bajo
- Caja de herramientas
- Capó de protección del pupitre con posibilidad de cierre automático
- Claxon
- Girofaro
- Alarma sonora y testigo luminoso de desnivel y sobrecarga
- Desbloqueo de inclinación
- Anillos para eslingas
- Bomba eléctrica
- Predisposición 230 V
- Pedal hombre muerto

## Equipamiento opcional

- 2 ruedas directrices
- Eje oscilante
- Rotación continua
- Generador a bordo (3.50 kVA)
- Enchufe 230 V con diferencial
- Predisposición agua
- Faros de trabajo
- Pintura especial
- Aceite biodegradable
- Bip sonoro en todos los movimientos
- Bip sonoro en la translación
- Catalizador purificador
- Kit de refinería
- Código antirrobo
- Ruedas de 18"
- Informe de verificación inicial antes de la puesta en servicio
- Arnés de seguridad
- Baterías gran capacidad

Esta publicación presenta la descripción de las versiones y las opciones de configuración de los productos MANITOU que puede escoger como equipamiento. Los equipamientos que recoge este folleto pueden ser de serie, opcionales, o no disponibles según las versiones. MANITOU se reserva el derecho, en todo momento y sin preaviso, de modificar las especificaciones descritas y representadas. El constructor no se hace responsable de las especificaciones de este folleto. Para más información, consulte su concesionario MANITOU. Documento no contractual. Presentación no contractual de los productos. Lista no exhaustiva de las especificaciones. Los logotipos y la identidad visual de la empresa son propiedad de MANITOU y no se pueden utilizar sin su autorización expresa. Todos los derechos reservados. Las fotografías y esquemas que incluye el presente folleto sólo se presentan para consulta y a título indicativo.

MANITOU BP SA - Sociedad anónima con Consejo de Administración - Capital social: 39.547.824 euros - 857 802 508 RCS Nantes

