

### Especificaciones técnicas

Modelos	Z-45/25 RT	Z-45/25J RT
---------	------------	-------------

#### Dimensiones

Altura máxima de trabajo*	15,97 m	16,05 m
Altura máxima de la plataforma	13,97 m	14,05 m
Alcance horizontal máx.	7,49 m	7,52 m
Altura de la articulación del brazo (máx)	7,14 m	7,14 m
<b>A</b> Longitud de plataforma	0,76 m	0,76 m
<b>B</b> Ancho de plataforma	1,83 m	1,83 m
<b>C</b> Altura - replegada	2,13 m	2,13 m
<b>D</b> Longitud - replegada	5,38 m	6,65 m
<b>E</b> Ancho	2,29 m	2,29 m
<b>F</b> Distancia entre ejes	2,03 m	2,03 m
<b>G</b> Altura libre sobre el suelo - centro	0,37 m	0,37 m

#### Productividad

Capacidad de elevación	227 kg	227 kg
Rotación de la plataforma	180°	160°
Rotación vertical del plumín	—	135°
Rotación de la torreta	355° discontinuo	355° discontinuo
Voladizo posterior de la plataforma giratoria	cero	cero
Velocidad de translación - replegada	7,24 km/h	7,24 km/h
Velocidad de translación - elevada**	1,00 km/h	1,00 km/h
Pendiente superable - 4x4 - replegada***	45%	45%
Radio de giro - int.	1,68 m	1,68 m
Radio de giro - ext.	4,50 m	4,50 m
Controles	12 V DC proporcional	12 V DC proporcional
Ruedas y neumáticos	355/55 D20	355/55 D20

#### Potencia

Alimentación	Ford MSG-425 4 cilindros gasolina/LPG 44,7 kW Deutz diésel D2011L03i 3 cilindros diésel 35,8 kW Perkins diésel 404-D22 4 cilindros diésel 38 kW
Unidad de alimentación auxiliar	12 V DC
Capacidad del depósito hidráulico	83 L
Capacidad del depósito de combustible	64,4 L

#### Niveles de ruido y vibración

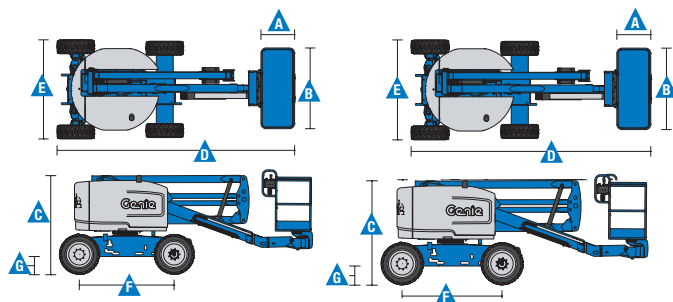
Nivel de presión sonora (suelo)	87 dBA	87 dBA
Nivel de presión sonora (plataforma)	82 dBA	82 dBA
Vibración	<2,5 m/s <sup>2</sup>	<2,5 m/s <sup>2</sup>

#### Peso\*\*\*\*

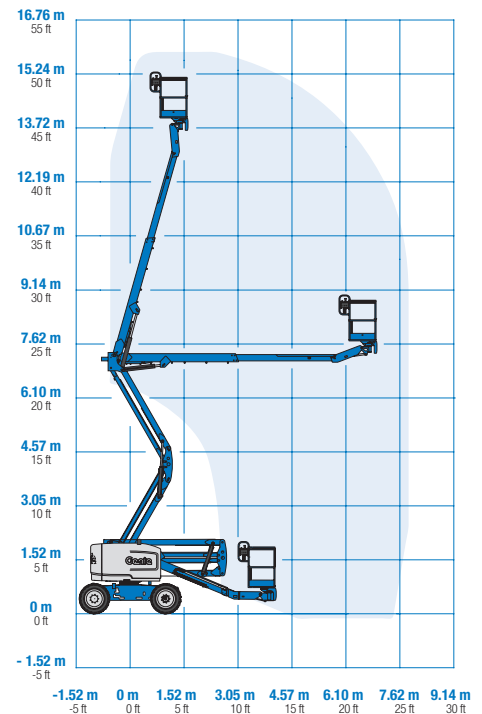
CE 4x4 (neumáticos rellenos de aire)	6.078 kg	6.123 kg
CE 4x4 (neumáticos rellenos de espuma)	6.415 kg	6.460 kg

#### Cumplimiento normativo

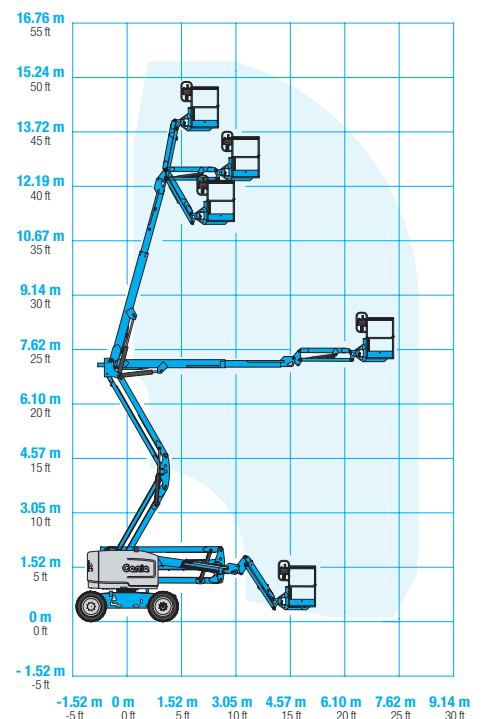
Directiva de la UE: 2006/42/EC - Maquinaria (estándar armonizado EN280:2001+A2:2009); 2004/108/EC (Compatibilidad electromagnética); 2000/14/EC (Ruido exterior)



#### Diagrama de trabajo Z-45/25 RT



#### Diagrama de trabajo Z-45/25J RT



\* En el sistema métrico, altura de trabajo = altura de la plataforma + 2 m.

\*\* En modo elevación (plataforma elevada), la máquina está diseñada para funcionar solo en superficies firmes y niveladas.

\*\*\* La pendiente superable es aplicable al trabajo en pendientes. Consultar en el manual del operario la clasificación de las pendientes.

\*\*\*\* El peso varía en función de las opciones y de los requerimientos del país.

### Características

Características estándar	Fácil configuración según sus necesidades	Opciones y accesorios
<p><b>Dimensiones</b></p> <p><b>Z-45/25 RT</b></p> <ul style="list-style-type: none"> <li>• Altura de trabajo 15,97 m</li> <li>• Alcance horizontal 7,49 m</li> <li>• Altura de la articulación del brazo 7,14 m</li> <li>• Capacidad de elevación hasta 227 kg</li> </ul> <p><b>Z-45/25J RT</b></p> <ul style="list-style-type: none"> <li>• Altura de trabajo 16,05 m</li> <li>• Alcance horizontal 7,52 m</li> <li>• Altura de la articulación del brazo 7,14 m</li> <li>• Capacidad de elevación hasta 227 kg</li> </ul> <p><b>Productividad</b></p> <ul style="list-style-type: none"> <li>• Plataforma con nivelación automática</li> <li>• Rotación de plataforma hidráulica</li> <li>• Controles totalmente proporcionales</li> <li>• Interruptor de dirección acoplado al joystick de traslación</li> <li>• Sistema de validación de la traslación</li> <li>• Cableado AC a la plataforma</li> <li>• Bocina</li> <li>• Contador horario</li> <li>• Alarma de inclinación</li> <li>• Alarmas de descenso y desplazamiento</li> <li>• Luz intermitente</li> <li>• 355° de rotación discontinua de la torreta</li> <li>• Tracción positiva</li> <li>• Motores de rueda de dos velocidades</li> <li>• Sistema de sobrecarga cumple la normativa</li> </ul> <p><b>Potencia</b></p> <ul style="list-style-type: none"> <li>• Unidad de alimentación auxiliar de 12 V DC</li> <li>• Protección del motor</li> <li>• Calentador de admisión Deutz</li> <li>• Bandeja giratoria del motor</li> </ul>	<p><b>Tipos de plataformas</b></p> <ul style="list-style-type: none"> <li>• De acero 1,83 m (estándar)</li> <li>• De acero 1,22 m (opción)</li> <li>• De acero 1,83 m con triple entrada (opción)</li> </ul> <p><b>Tipos de plumín</b></p> <ul style="list-style-type: none"> <li>• Sin plumín</li> <li>• Plumín articulado 1,52 m</li> </ul> <p><b>Alimentación</b></p> <ul style="list-style-type: none"> <li>• Ford gasolina/LPG 44,7 kW</li> <li>• Deutz diésel 35,8 kW</li> <li>• Perkins diésel 38 kW</li> </ul> <p><b>Conducción</b></p> <ul style="list-style-type: none"> <li>• 4 x 4</li> </ul> <p><b>Tipos de eje</b></p> <ul style="list-style-type: none"> <li>• Oscilación activa</li> </ul> <p><b>Neumáticos</b></p> <ul style="list-style-type: none"> <li>• Todo terreno con aire (estándar)</li> <li>• Todo terreno con espuma</li> <li>• Todo terreno, no marcan el suelo (reellenos de aire o espuma)</li> </ul>	<p><b>Opciones de productividad</b></p> <ul style="list-style-type: none"> <li>• Puerta abatible en la cesta<sup>(1)</sup></li> <li>• Plataforma con rejilla de protección a media altura y puerta abatible<sup>(1)</sup></li> <li>• Raíl auxiliar superior en plataforma</li> <li>• Toma de aire en plataforma</li> <li>• Alimentación en la cesta (incluye macho y hembra/cortacircuitos como opción)</li> <li>• Kit de luces de trabajo (2 en chasis, 2 en plataforma)</li> <li>• Joystick de doble eje</li> <li>• Aceite hidráulico biodegradable</li> <li>• Kit para condiciones adversas<sup>(2)</sup>: fuelles de cilindro, sellos rascadores para la pluma y cubiertas de los controles de la cesta</li> <li>• Kit de protección anti choque<sup>(2,5)</sup>: cesta con acolchado de espuma y un sistema acolchado de desactivación (disponible solo en modelos con plumín)</li> <li>• Desconexión en caso de inclinación</li> <li>• Track &amp; Trace<sup>(3)</sup> (GPS para conocer ubicación de la máquina e información sobre el funcionamiento)</li> <li>• Soporte de para subir cristales<sup>(2)</sup> (requiere neumáticos de espuma y plataforma con triple entrada)</li> <li>• Cubiertas de mandos de control de cesta con cierre</li> <li>• Bandeja de herramientas</li> <li>• Estructura de Protección del Operador</li> </ul> <p><b>Alimentación</b></p> <ul style="list-style-type: none"> <li>• Silenciador del depurador catalítico diésel con protección contra las chispas</li> <li>• Indicador de revisión del motor (presión del aceite y temp.)</li> <li>• Generadores AC (110V/60Hz, 3000W o 220V/50Hz, 3000W)</li> <li>• Kit de generador Deutz de correa<sup>(4)</sup> (110V-220V)</li> <li>• Arranque en frío</li> <li>• Calentador de motor, opción<sup>(4)</sup></li> <li>• Kit de refinera con protección contra las chispas y válvula Chalwyn eléctrica o mecánica<sup>(4)</sup></li> </ul>



<sup>(1)</sup> No disponible en plataformas de triple entrada  
<sup>(2)</sup> Incluye una primera suscripción de 2 años  
<sup>(3)</sup> Disponible solo con motor Deutz  
<sup>(4)</sup> Reduce la capacidad de carga de la plataforma a 199,6 kg

### España y Portugal

Gaià, 31 - Pol. Ind. Pla d'en Coll, 08110 Montcada y Reixac, Barcelona, España, Tel gratuito: + 34 900 808 110 Tel: + 34 93 572 50 90 Fax: + 34 93 572 50 91 Email AWP-InfoEurope@terex.com  
 Visite [www.genielift.es/dondesomos](http://www.genielift.es/dondesomos) para ver nuestra lista de ubicaciones globales.

### Fabricación y distribución en todo el mundo

Australia · Brasil · Caribe · América Central · China · Francia · Alemania · Italia · Japón·Corea· México · Rusia · Sudeste de Asia · España y Portugal · Suecia · Emiratos Árabes Unidos · Reino Unido · Estados Unidos

Fecha efectiva: Marzo, 2013. Las especificaciones de productos están sujetas a cambios sin previo aviso ni obligación por parte de Genie. Las fotografías y/o esquemas de este folleto sólo aparecen con fines ilustrativos. Consulte el correspondiente manual de instrucciones del operario para más información sobre el uso correcto de este equipo. El hecho de no respetar el correspondiente manual del operario al utilizar el equipo, o de actuar de forma irresponsable, puede provocar lesiones graves o mortales. La única garantía aplicable a nuestro equipo es la garantía escrita estándar correspondiente a cada producto y venta, y no ampliamos dicha garantía de forma expresa o implícita. Los productos y servicios mencionados pueden ser marcas comerciales, marcas de servicio o nombres de marca de Terex Corporation y/o alguna de sus filiales en Estados Unidos y muchos otros países. Genie es una marca registrada de Terex South Dakota, Inc. © 2013 Terex Corporation.

