

## E400AJP BRAZOS ARTICULADOS

### Plataforma

- Plataforma de soporte bajo de 0,76 m x 1,52 m
- Side entry with drop bar mid rail
- Operación multifunciones
- Mando para tracción y dirección totalmente proporcional accionado con el pulgar
- Mando para el brazo principal y la oscilación totalmente proporcional
- Selector de velocidad variable para el brazo inferior, la extensión telescópica, el plumín y la plataforma giratoria
- Velocidad lenta seleccionable en las funciones de desplazamiento y elevación y de oscilación
- Brazo articulado para mejor alcance de 1,22 m
- JibPLUS® con plumín de 1,22 m de eje de 4 vías
- Giro de la plataforma propulsado de 180 grados
- Panel luminoso en la consola de la plataforma con indicación del estado de la máquina <sup>1</sup>
- Sistema de detección de carga
- Cable de alimentación de CA a la plataforma

### Accionamiento y transmisión

- Tracción eléctrica directa a dos ruedas
- Baterías de ciclo profundo de 8 x 6V 370 AH
- Control automático de la tracción
- Opciones personales programables
- Tests de autodiagnóstico a bordo
- Compartimiento eléctrico/ de batería cerrado
- Cargador de batería automático de 20 A
- Frenos automáticos en las ruedas traseras
- Cubiertas ABS modeladas

### Equipamiento funcional y accesorios

- Luz y alarma de inclinación de 3 grados
- Ruedas rellenas de foam, de 240 / 55 - 17,5
- Estribos de elevación/sustentación
- Indicador de carga de la batería
- Contador de horas de funcionamiento
- Cubeta para las herramientas en la plataforma
- Interruptor selector en el control de la base con cierre de llave
- Sistema de descenso manual
- Bocina
- Chasis de 1,75m

### Opciones disponibles

- Plataforma de soporte bajo de 0,76 m x 1,22 m
- Entrada lateral con puerta giratoria hacia dentro
- Baterías AGM sin mantenimiento (305 A/hr)
- Ruedas macizas de goma que no dejan huella
- Ruedas rellenas de foam que no dejan huella, de 240/55 - 17,5
- Alarma de movimiento
- Paquete de alarma <sup>2</sup>
- Luces de trabajo de la plataforma
- Luces delanteras y traseras
- Luces estroboscópicas ámbar
- Conectores y enchufes
- Protección acrílica de la consola
- Fuelles para cilindros

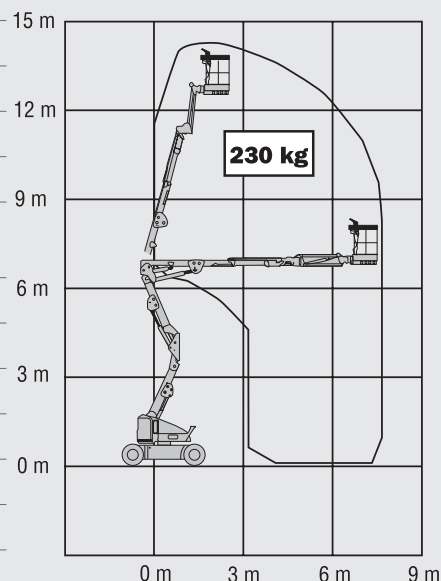


<sup>1</sup> Consta de indicadores luminosos en la consola de control de la plataforma para mostrar averías del sistema, nivel de combustible bajo, luz de inclinación y estado del interruptor de pedal.

<sup>2</sup> Incluye alarma de advertencia de movimiento y luz ámbar estroboscópica.

## E400AJP BRAZOS ARTICULADOS

Altura de plataforma	12,19 m
Alcance horizontal	6,83 m
Altura de articulación	6,55 m
Giro (no continuo)	360°
Capacidad de plataforma (sin restricción)	230 kg
Giro de plataforma (hidráulico)	180°
Plumín – Longitud total	1,24 m
Plumín – Grado de articulación	144° (+84°/-60°)
JibPLUS® – Grado de articulación	180° Horizontal
A. Tamaño de plataforma	0,76 m x 1,52 m
B. Anchura total	1,75 m
C. Giro de cola (posición de trabajo)	Cero
D. Altura de almacenaje	2,01 m
E. Longitud de almacenaje	6,71 m
F. Distancia entre ejes	2,01 m
G. Distancia al suelo	0,22 m
Peso total de la máquina <sup>1</sup>	6.350 kg
Máxima presión sobre el suelo	5,2 kg/cm <sup>2</sup>
Velocidad de traslación	5,1 km/h
Pendiente superable	30%
Ruedas	240/55-17.5 Rellenas de foam
Radio de giro (interno)	0,61 m
Radio de giro (externo)	3,15 m
Sistema Eléctrico	48V DC
Baterías	8 x 6V 370 A/hr
Motores de tracción	Eléctricos
Frenos	Automáticos por muelles precargados
Motobomba hidráulica	Motor eléctrico
Bomba hidráulica	Bomba de engranajes
Sistema hidráulico	20 L



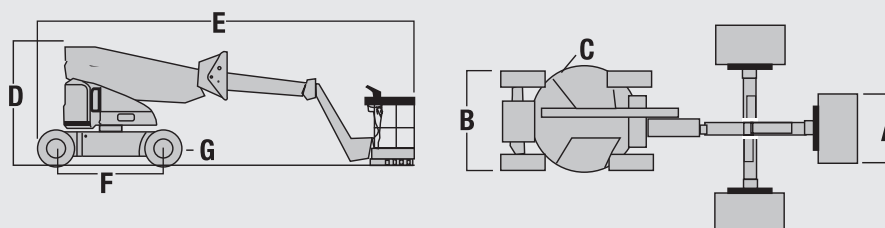
JLG Industries, Inc. es líder en diseño y fabricación de equipos de acceso, servicios complementarios y accesorios.

JLG cuenta con fábricas en los Estados Unidos, Francia, Rumanía, China y Bélgica. Los clientes de Europa, de los Países escandinavos, África y Oriente Medio disponen de una red de servicios comerciales y de venta de la máxima calidad.

JLG es una compañía de Oshkosh Corporation.

[www.jlgeurope.com](http://www.jlgeurope.com)

<sup>1</sup> Ciertas opciones o normativas de cada país puede aumentar el peso y/o dimensiones.



De acuerdo con su política de mejora continua de sus productos y servicios, JLG se reserva el derecho de modificarlos sin previo aviso. Toda la información recogida en el presente documento es meramente indicativa. Algunas opciones o estándares nacionales pueden aumentar el peso indicado. Algunas especificaciones pueden variar en cumplimiento de las normativas propias de cada país o al añadir un equipamiento adicional.