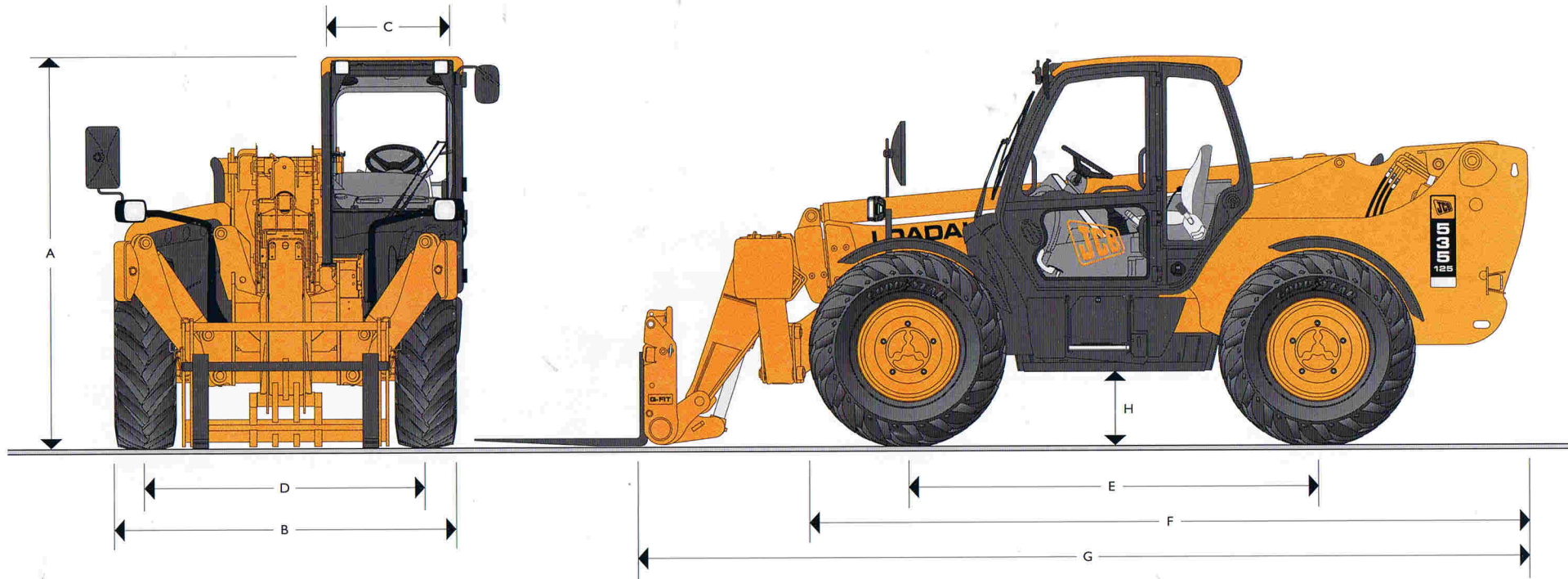




NENNTRAGFÄHIGKEIT: 3,5 Tonnen
 MAX.HUBHÖHE: 12,3 Meter



STATISCHE ABMESSUNGEN

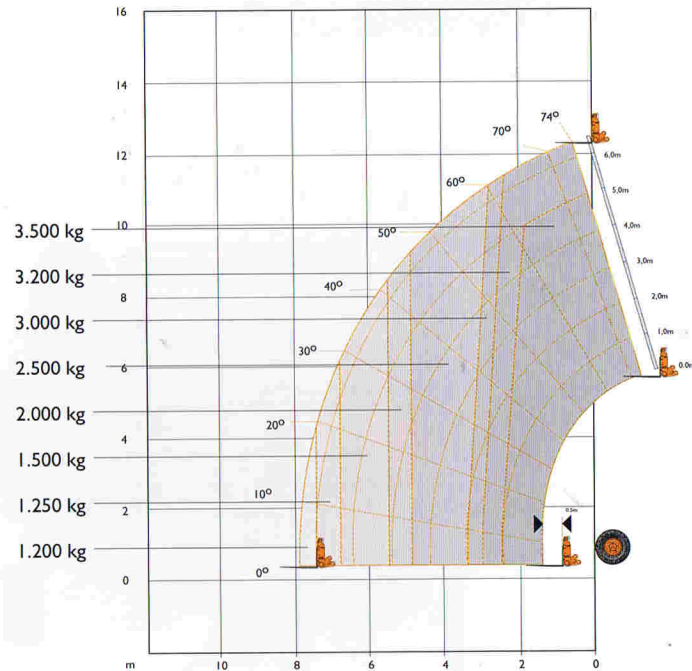
Maschinentyp	535-125
	m
A Höhe über Alles	2,59
B Breite über Reifen*	2,35
C Kabinen-Innenbreite	0,94
D Spurweite	1,90
E Radstand	2,75
F Länge über Vorderräder	4,83

Maschinentyp	535-125
	m
G Länge über Schnellwechsler	5,84
H Bodenfreiheit	0,40
Wenderadius über Räder	4,00
Einsatzgewicht	9140
Reifen	15.5/80-24

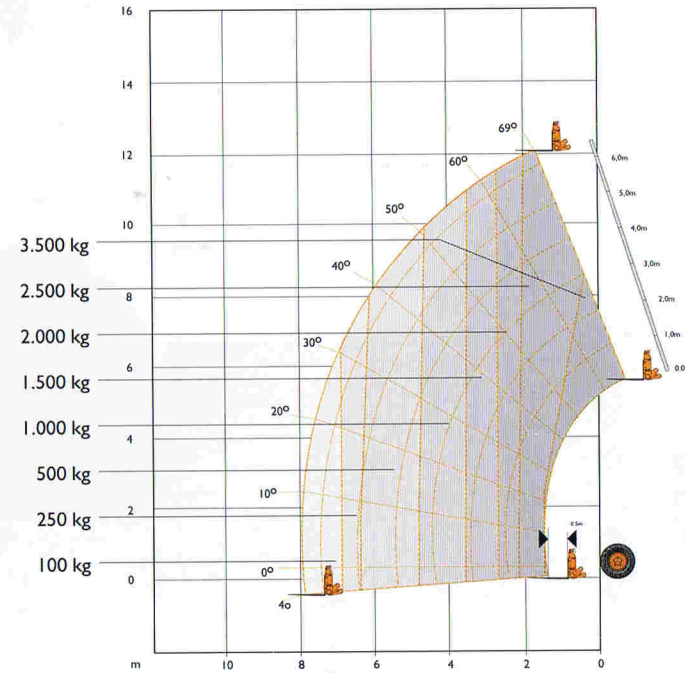
*abhängig von der gewählten Reifen Spezifikation.



HUBLEISTUNG – STABILISATOREN AUSGEFAHREN



HUBLEISTUNG – STABILISATOREN EINGEFAHREN



Niveausgleich* aktiviert (Schwenkwinkel ± 9°)
 * Wahlausstattung ab Werk

HUBLEISTUNG – STABILISATOREN AUSGEFAHREN

Nenntragfähigkeit	kg	3500
Tragfähigkeit bei max. Hubhöhe	kg	3200
Tragfähigkeit bei max. Reichweite	kg	1200
Hubhöhe	m	12,3
Reichweite bei max. Hubhöhe	m	0,6
Max. Reichweite vorwärts	m	8,0
Reichweite mit 1 Tonne	m	8,0
Absetzhöhe	m	11,5

Entspricht Standsicherheitstest EN1459, Anhang B. Hubhöhenangaben wurden gemessen mit komplett ausgefahrenen Abstützungen.

HUBLEISTUNG – STABILISATOREN EINGEFAHREN

Nenntragfähigkeit	kg	3500
Tragfähigkeit bei max. Hubhöhe	kg	2500
Tragfähigkeit bei max. Reichweite	kg	100
Hubhöhe	m	12
Reichweite bei max. Hubhöhe	m	1,44
Max. Reichweite vorwärts	m	8,0
Reichweite mit 1 Tonne	m	4,89
Absetzhöhe	m	11,5

Entspricht Standsicherheitstest EN 1459, Anhang B.



MOTOR

Neueste Technologie und fortschrittliche Konstruktion garantieren niedrigen Kraftstoffverbrauch, reduzierte Geräuschwerte, ein hohes Drehmoment ausgezeichnete Leistungsdaten und Zuverlässigkeit bei minimalem Wartungsaufwand.

Doppelement-Trockenluftfilter mit Primär- und Sicherheitspatrone.

Maschinentyp – 535-125		Standard	Option	Option
Hubraum	ltr	4,4	4,4	4,4
Zylinderzahl		4	4	4
Bohrung	mm	105	105	105
Hub	mm	127	127	127
Ansaugung d. Verbrennungsluft durch		Umgebungsdruck	Turbolader	Turbolader/Intercooler
Nennleistung				
Leistung bei 2200 U/min	kW (PS)	62,0 (82,5)	74,5 (100)	90,5 (121)
Nendrehmoment				
Drehmoment bei 1400 U/min	Nm	308	415	434

KRAFTÜBERTRAGUNG

Antriebsstrang mit 3-Gang* JCB Powershift Getriebe für weiche Gangwechsel während der Fahrt, auch unter Last, sowie Drehmomentwandler und Wendegetriebe mit elektrischer Fahrtrichtungsumschaltung, 3 Vorwärts und 3 Rückwärtsgänge. Fahrgeschwindigkeit 20 km/h (*Schnellläufer auf Wunsch 32 km/h in Kombination mit 4-Gang Getriebe).

Vorder- und Hinterachse: Planetengetriebe in den Achsnaben und permanenter Allradantrieb (Allradabschaltung auf Wunsch erhältlich).

BREMSEN

Betriebsbremse: Hydraulisch betätigte Mehrscheiben-Lamellenbremse im Aufbau der Vorder- und Hinterachse. Die Lamellen laufen im Ölbad für lange Lebensdauer und gleichbleibend wirksame Bremswirkung.

Feststellbremse: Handbetätigt über trocken laufende Brems Scheibe am Getriebeausgang.

TELESKOP AUSLEGER UND SCHNELLWECHSLER

Der Ausleger ist aus hochfestem Stahl gefertigt. Der Teleskopauserschub wird von wartungsarmen, druck- und abriebfesten Gleitklötzen geführt. Die JCB Schnellwechsellvorrichtung mit Parallelhub und Bolzenverriegelung ermöglicht die Aufnahme von Schaufeln, Palettengabeln und einer Vielzahl weiterer Anbaugeräte. Ein frei verfügbarer und beidseitig beaufschlagbarer Hydraulikkreislauf für den Betrieb von Anbaugeräten befindet sich vorn am Auslegerkopf und gehört zum Standard.

LASTHALTEVENTILE

Zusätzliche Sicherheit geben Lasthalteventile an den Zylindern der Abstützungen, des optional erhältlichen Niveausausgleichs sowie an den Kipp-, Hub- und Teleskopzylindern.

FÜLLMENGEN

Kraftstofftank	Liter	125
Hydrauliktank	Liter	131
Motorkühlsystem	Liter	23

HYDRAULIK

Zweigestufige Zahnrad-Hydraulikpumpe mit Ansaug-Sieb und -Filter.

Systembetriebsdruck	bar	241
Hydrauliköl-Fördermenge	ltr/min	110
Arbeitsspiele		Sekunden
Anheben		9,9
Absenken		7,6
Ausfahren		13,0
Einfahren		13,7
Auskippen		2,2
Einkippen		2,9

ELEKTRIK

12 V Anlage. 92 Ah Heavy Duty Batterie mit Hauptschalter. 65 A Lichtmaschine. Beleuchtung gemäß StVZO. Rückfahrscheinwerfer. Fahrtrichtungsanzeiger. Warnleuchten. Rückfahr-Warkeinrichtung.

KOMFORT KABINE

Die schallisolierte, sichere und bequeme Kabine erfüllt die Richtlinien ISO 3471 für ROPS und ISO 3449 für FOPS. Front- und Kabinendachscheibe bestehen aus Mehrschichtglas. Die Kabinendachscheibe ist zusätzlich mit einer Gitterabdeckung geschützt. Alle übrigen Kabinenfenster bestehen aus getöntem Sicherheitsglas. Wisch-/Waschsysteme reinigen die Front-, Heck- und Dachscheibe und ein kraftvolles Heizgebläse beseitigt Beschlag. Das Heckfenster lässt sich zur zusätzlichen Belüftung weit öffnen. Außerdem gibt es das audio-visuelle Warnsystem zur Überwachung von Kühlmitteltemperatur, Motoröldruck, Luftfilterkapazität, Batterieaufladung sowie Getriebeöltemperatur und -druck.

Weitere Anzeigeelemente sind Betriebsstundenzähler, Drehzahlmesser und Kraftstoffstand-Anzeige. Über zwei Steuerhebel erfolgt die Hydrauliksteuerung des Teleskopauslegers. Mittels eines Tasters kann vom Joystick aus der Fahrtrieb unterbrochen werden. Weitere Bedienelemente wie Gangschalt- und Parkbremshebel, Gas- und Bremspedal sind ergonomisch um den Fahrer positioniert. Ein verstellbarer gefederter Komfortsitz rundet den Arbeitsplatz ab.

Eine audio-visuelle Lastmoment-Anzeige in Augenhöhe informiert den Anwender kontinuierlich über die Leistungsreserven der Maschine. Signale erhält dieses System von einem Belastungssensor auf der Hinterachse. Indikatorleuchten als Wahlausstattung helfen bei der optimalen Positionierung der Stabilisatoren.

LENKUNG

Kraftvolles hydrostatisches Lenksystem. Ausstattung mit drei Lenkungsarten: Vorderachs-, Allrad- und Hundegangelenkung, werden während der Fahrt von der Kabine aus per Drehschalter angewählt. Alle gelenkten Räder richten sich automatisch aus, so daß sie stets in Spur laufen.

SONDERAUSSTATTUNG UND ZUBEHÖR

Sonderausstattung: 'Clear View' Schnellwechsler mit integriertem Seitenschieber, kombiniert mit Zinkenverstellung, 2/4-Rad-Umschaltung, Arbeitsscheinwerfer an Front und Heck, Rundumwarnleuchte, Feuerlöscher, zusätzliches Front- und Dachscheiben Schutzgitter, Klimaanlage, luftgefedertes und/oder beheiztes Komfortsitz, Radio-Vorbereitung, gekapselte Lichtmaschine, korrosionsgeschützter Kühler, hydraulische Anbaugeräteverriegelung, Limited-Slip-Selbstsperrdifferential.

Anbaugeräte: Fragen Sie Ihren JCB Händler nach Vorsatzgeräten für das 'Q-Fit' -Schnellwechselsystem.



EIN GLOBALES ENGAGEMENT FÜR QUALITÄT

Vom Ein-Mann-Betrieb zu einem der führenden Unternehmen ist es ein langer harter Weg. JCB ist diesen Weg gegangen: Kompromisslose Kunden-Orientierung und eine hochwertige Produktpalette machten das britische Unternehmen zu Europas größtem Hersteller von Bau-, Land- und Industriemaschinen.

Dank hoher Investitionen, nicht nur in Forschung und Entwicklung sondern auch in alle produkt- und herstellungsbegleitenden Technologien, gehören die JCB Standorte zu den modernsten in Europa.

Innovative Forschungs- und Entwicklungsarbeit, intensive Testverfahren und permanente Qualitätskontrollen garantieren die Leistungsfähigkeit, Zuverlässigkeit und Langlebigkeit von JCB Produkten weltweit.

Über ein enges internationales Verkaufs- und Servicenetz, bestehend aus mehr als 400 Händlern und Verkaufs-Repräsentanten, exportiert JCB über 70 Prozent seiner Produkte in alle Kontinente.

Der Weg hat sich gelohnt. Überzeugen Sie sich selbst!



JCB Deutschland GmbH, Graf-Zeppelin-Strasse 16, 51147 Köln.
Tel. : (02203) 9262 – 0. Fax: (02203) 9262 – 118. Homepage: <http://www.jcb.com>

JCB behält sich das Recht vor, ohne Benachrichtigung seine Modelle und deren technische Daten, Ausstattung und Zubehör abzuändern. Die im Werbematerial enthaltenen Angaben gelten nur als Richtlinie und können in gewissen Märkten vom Lieferumfang abweichen. Das JCB-Logo ist eingetragenes Warenzeichen von J. C. Bamford Excavators Ltd.